



ДЕКОР-ЕВРОФАСАД

Инструкция по монтажу фасадного декора

Обрамление окна



Типы стен: Кладочный и лицевой кирпич, бетон, пеноблоки, газосиликатные и керамзитобетонные блоки, штукатурка. Перед монтажом декора на внешнее утепление, сайдинг, деревянные стены и вентилируемые фасады проконсультируйтесь со специалистами компании "Фасадэль".

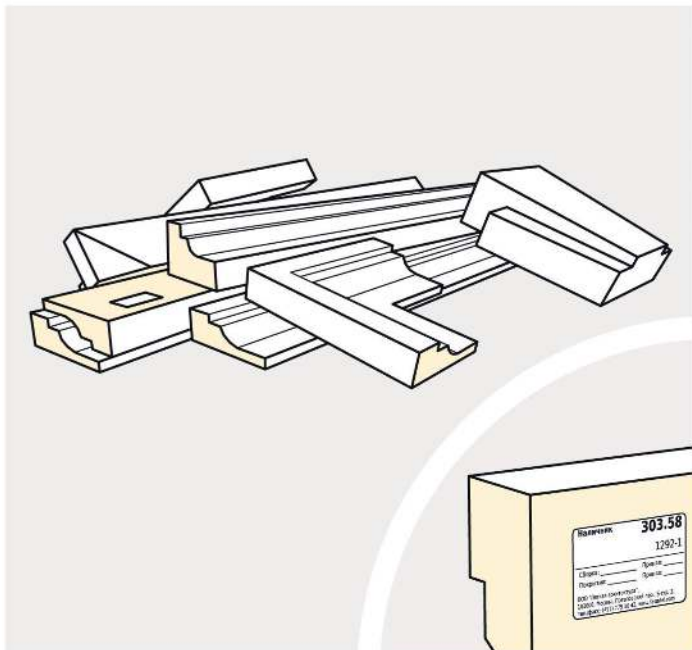
Подготовка поверхности: Декор на штукатурные стены крепите после нанесения базового слоя шпаклёвки. Финишный слой и краску наносите на стену после монтажа декора.

При использовании крупного камня следует заказывать декор большей глубины, чтобы он не "утонул" в толстой облицовке.

При монтаже на лицевой кирпич плоскости примыкания элементов обработайте бетоноконтактом. В случае рельефной кладки поверхность под декором выровняйте штукатуркой.

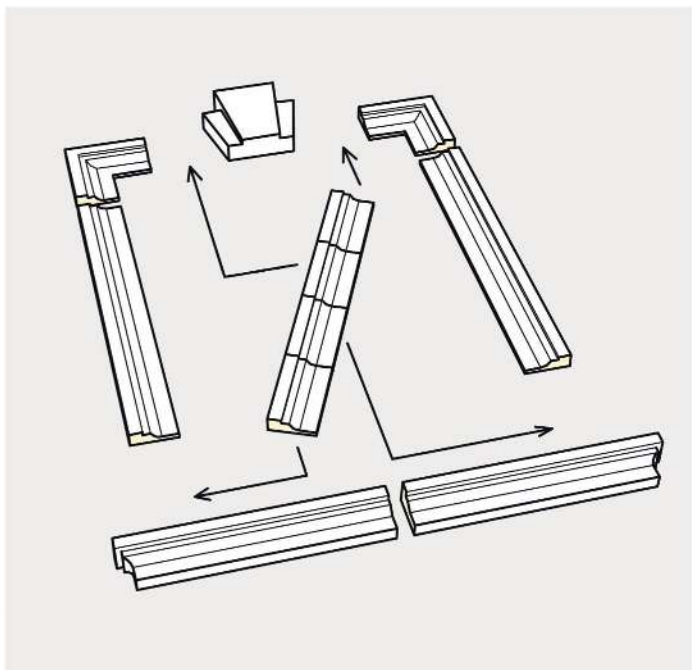
Инструменты: Карандаш или маркер, уровень, рулетка, угольник, ножовка с мелкими зубьями, перфоратор, шуруповерт, тара для цементного клея, миксер, шпатель-гребенка, пистолет для герметика, валик, кисть, раскатка.

Крепёжные материалы: Мультишип, цементный клей для пенополистирола, акриловый герметик, малярный скотч, крестики для укладки плитки, фасадная краска на водной основе.



1. Распределите комплекты

Декор скомплектован и подписан в соответствии со спецификацией по окнам и другим логическим узлам фасада. Комплекты упакованы в стрейтч-пленку. Определите, какая упаковка относится к какому окну или фрагменту фасада. Распределите упаковки по окнам.

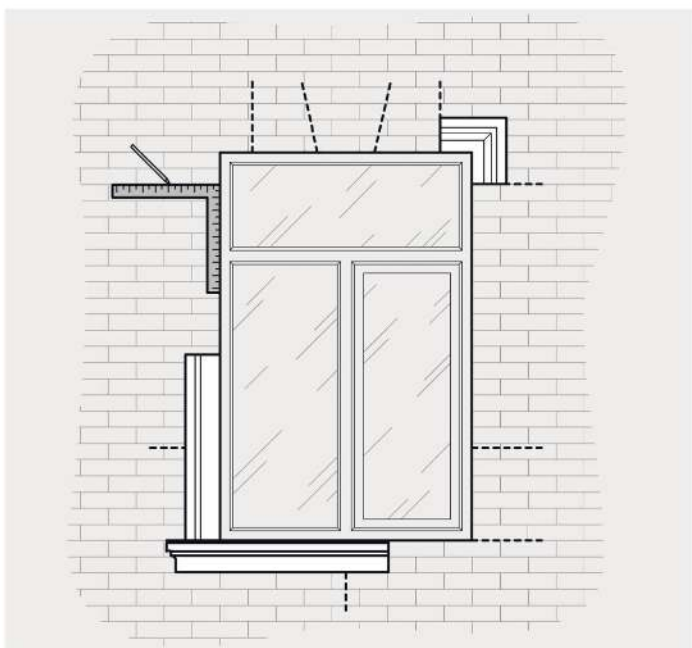


2. Разложите декор

Каждая деталь в комплектах имеет наклейку с названием и артикулом. Используя дизайн-проект, спецификацию или монтажную схему, разберитесь, где какая архитектурная деталь должна быть расположена. Разложите декор на земле.

Такие детали как наличники, подоконники, сандрики имеют запас по длине, поэтому их нужно будет подрезать.

Вид вашего окна может отличаться от показанного ниже. Инструкция объясняет лишь принцип монтажа.



3. Отметьте стыки и подрежьте детали

Возьмите маркер или карандаш, отметьте на фасаде места расположения будущих стыков.

Помните, стыки между деталями будут видны, поэтому их надо расположить красиво и симметрично относительно центральной оси окна. Для подрезки деталей возьмите ножовку с мелкими зубьями или нож. Подрезайте детали аккуратно, по сделанной ранее разметке стыков. Учитывайте, толщину самих стыков.

Не спешите выбрасывать обрезки, они могут вам понадобится при монтаже других окон.



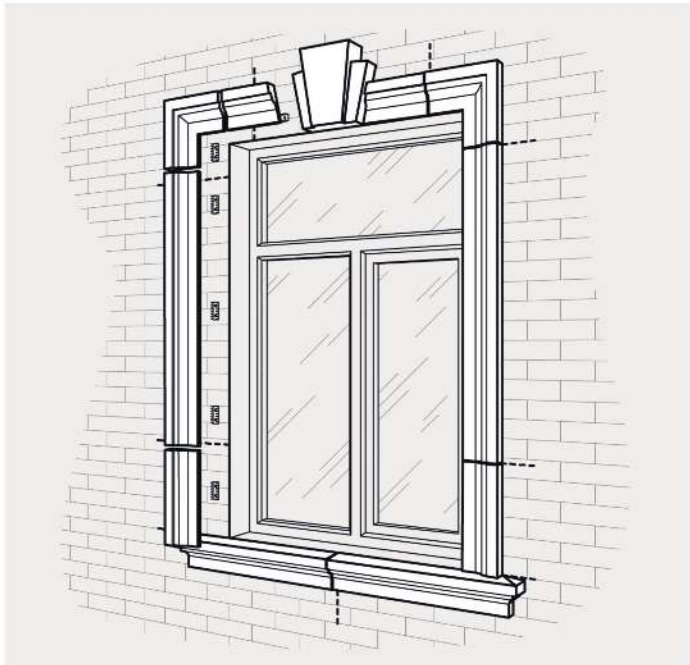
4. Закрепите мультишипы

На стене по периметру окна закрепите мультишипы с шагом не более 50 см, так чтобы на длинные детали приходилось не менее трех точек крепления, а на самые маленькие элементы не менее одной.

Мультишип нужен для того, чтобы зафиксировать архитектурный декор на стене, пока застынет клей.

В зависимости от материала стены каждый мультишип крепиться на пару небольших дюбель-шурупов, саморезов или дюбелей.

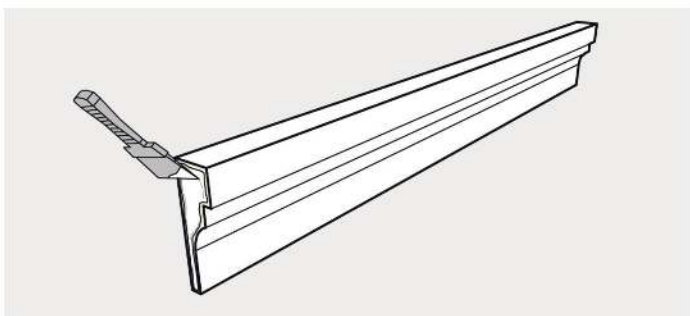
Также для крепления мультишипов можно использовать жидкие гвозди.



5. Примерьте «на сухую»

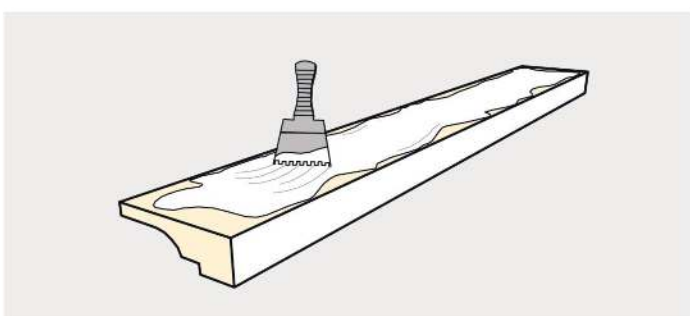
Насадите фасадные декор на мультишипы "на сухую" без клея, в соответствии с разметкой стыков. Учитывайте толщину стыков с помощью плиточных крестиков. Собирайте декор снизу вверх.

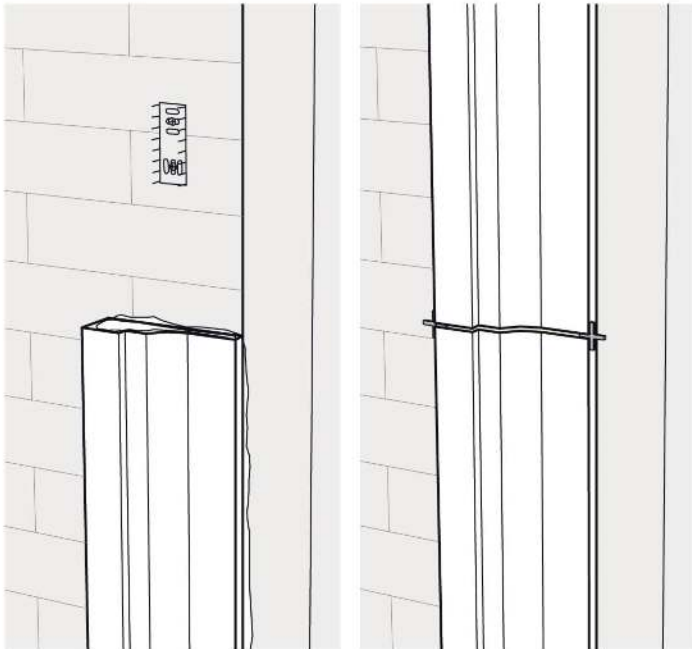
Убедитесь, что окно собрано правильно.



6. Намажьте клей

Приготовьте цементный клей для пенополистирола согласно инструкции производителя. Аккуратно снимите детали с мультишипов и намажьте на них клей с помощью гребенчатого шпателя. Клей необходимо нанести по всей обратной поверхности, а также на торцы.

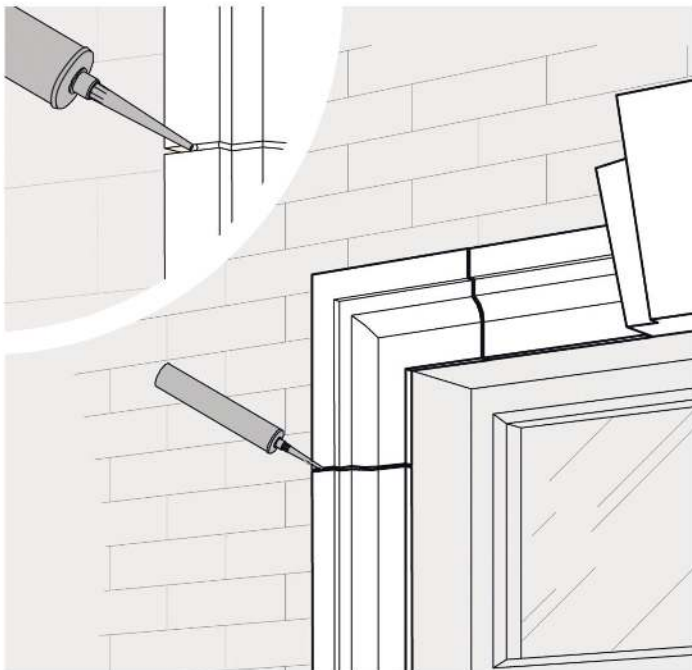




7. Приклейте декор

Приклейте детали к стене, насаживая их шипы мультишипа, нащупав уже сделанные отверстия. Декор собирается снизу вверх.

Чтобы получить красивый стык, используйте крестики для плитки 2-3 мм. После наклейки деталей, удалите излишки клея по краям, а также выберите его из стыка на глубину 5-6 мм.



8. Обработайте стыки

После высыхания клея, заполните углубления на стыках акриловым герметиком так, чтобы получился красивый желобок.



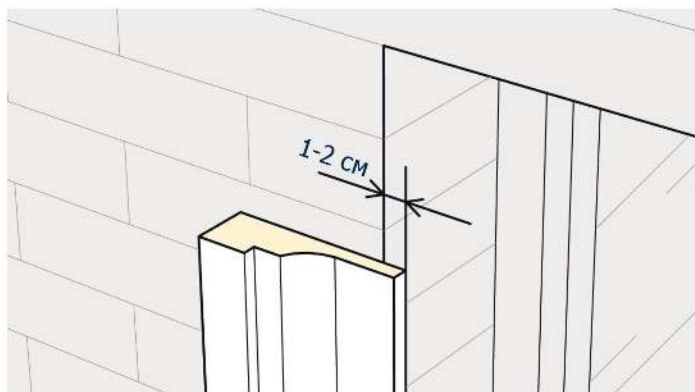
9. Покрасьте

После высыхания герметика покрасьте фасадный декор. Используйте фасадные краски исключительно на водной основе.

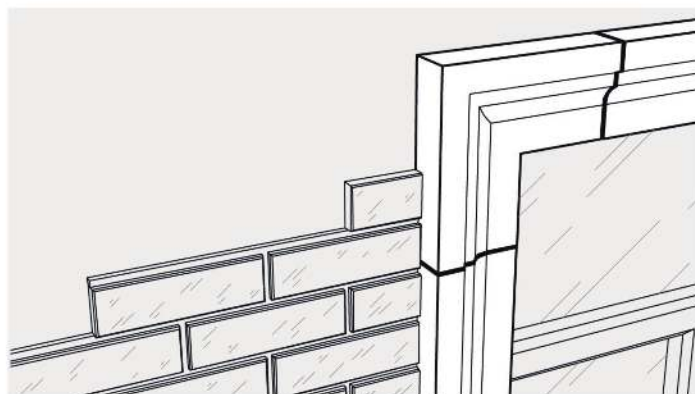
Не забудьте сделать металлические укрытия на подоконники и фасадные элементы, выступающие более чем на 10 см от фасада.

Всё!

Некоторые особенности



Если на момент монтажа декора откос окна ещё не оштукатурен, но вы планируете это сделать, то следует монтировать архитектурные детали с выступом внутрь проёма на 1-2 см, в зависимости от толщины слоя штукатурки. Наличник будет служить маяком, по которому вы сможете оштукатурить откос.



При облицовке стен камнем или плиткой монтируйте декор на выровненную стену до наклейки камня. После чего подведите облицовку к архитектурному декору по его контуру.

Типичные ошибки при подрезке деталей



Подоконник не укорочен и сильно выступает за пределы окна. Он должен лишь немного выступать за внешний край наличника.

Стыки наличника расположены несимметрично относительно середины окна.

На левом откосе окна короткий фрагмент наличника вставлен наверху — это некрасиво. Его лучше установить снизу под длинной деталью.

